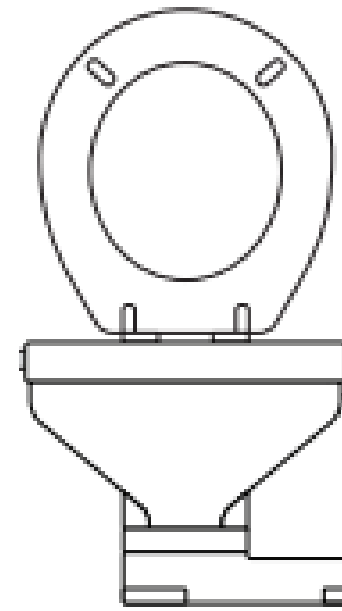


Conexión Triturador Aguas Negras- Biodigestor

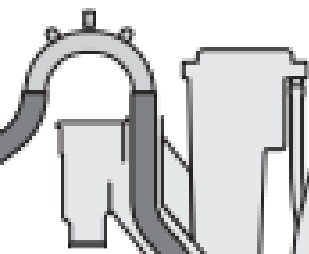


ESQUEMA DE CONEXIÓN

1. Inodoro



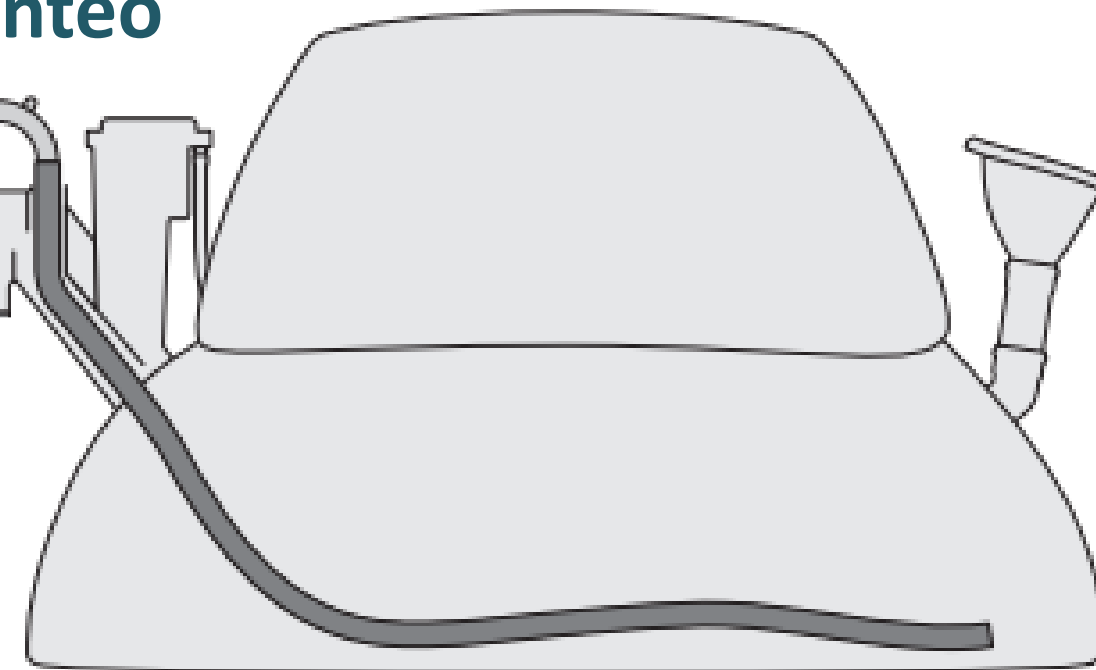
3. U de
viento



2. Bomba
trituradora



4. Biodigestor



1. Conexión bajante de inodoro - triturador

Bajante inodoro



Manguera \varnothing 40mm

2. Conexión triturador – manguera \varnothing 40mm

Manguera \varnothing 32mm

3. Conexión manguera \varnothing 40mm – U de venteo

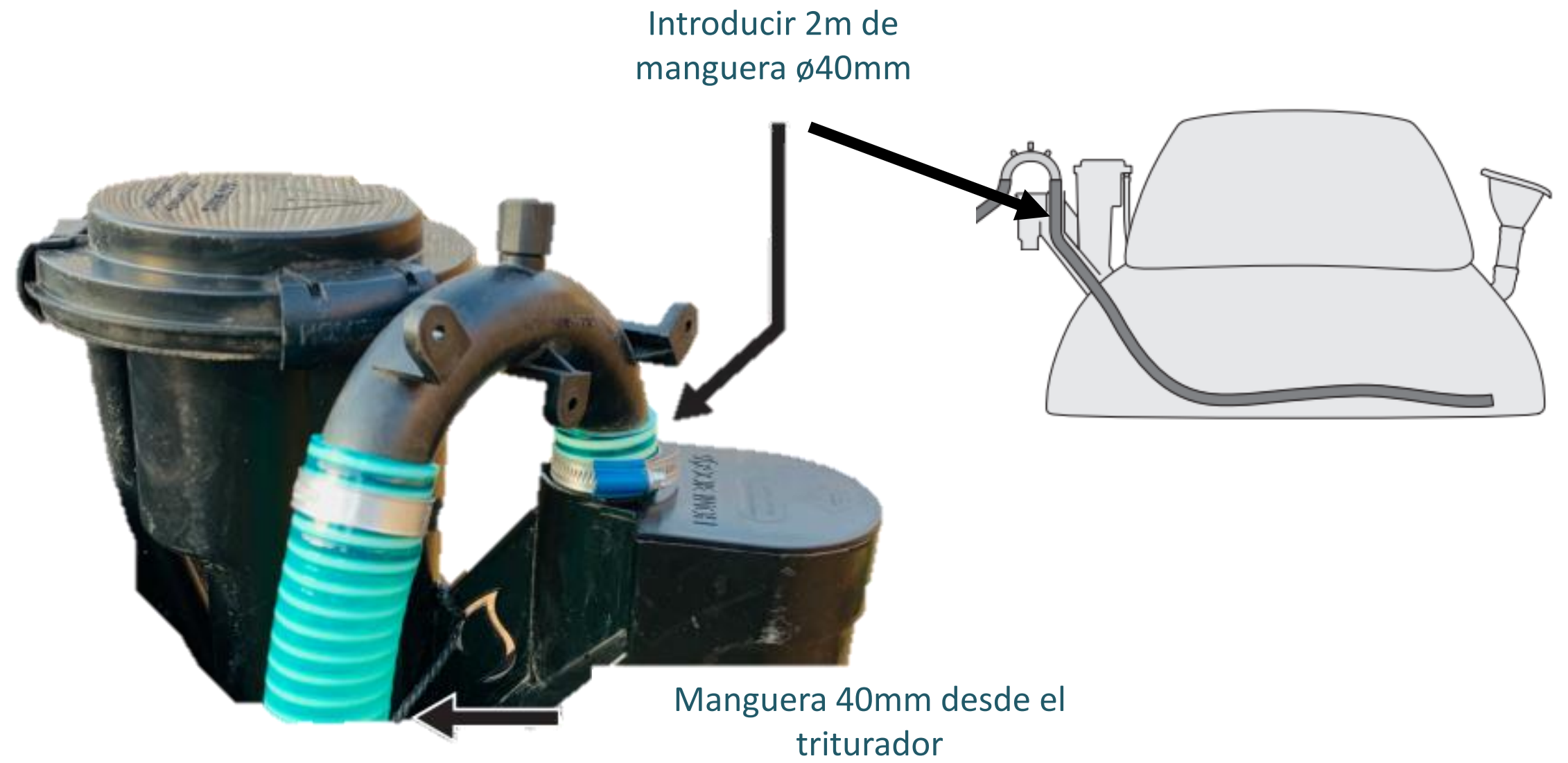
Manguera \varnothing 40mm

Manguera \varnothing 40mm x 2m

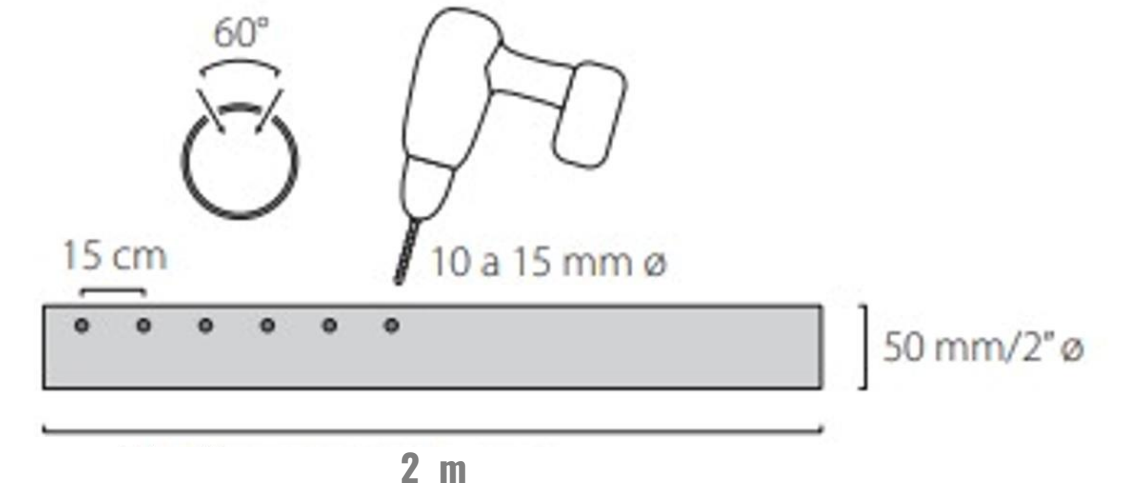
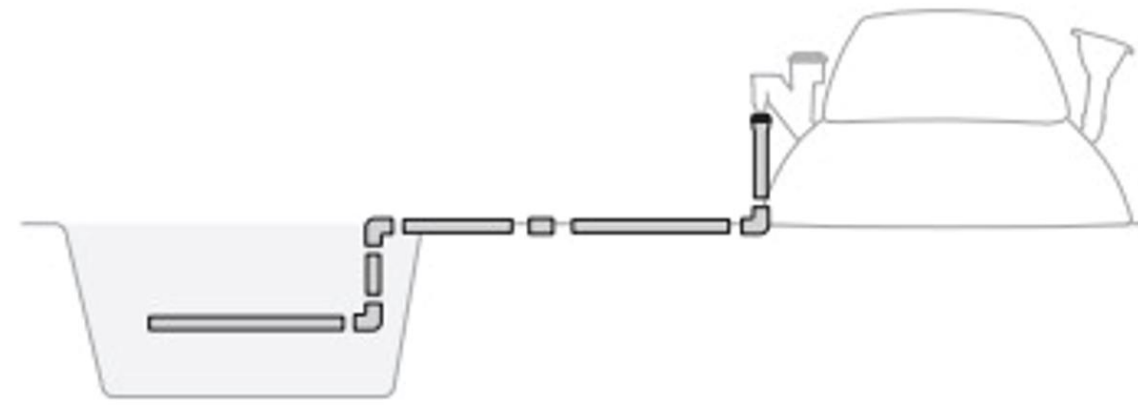
Método de unión:
Adhesivo



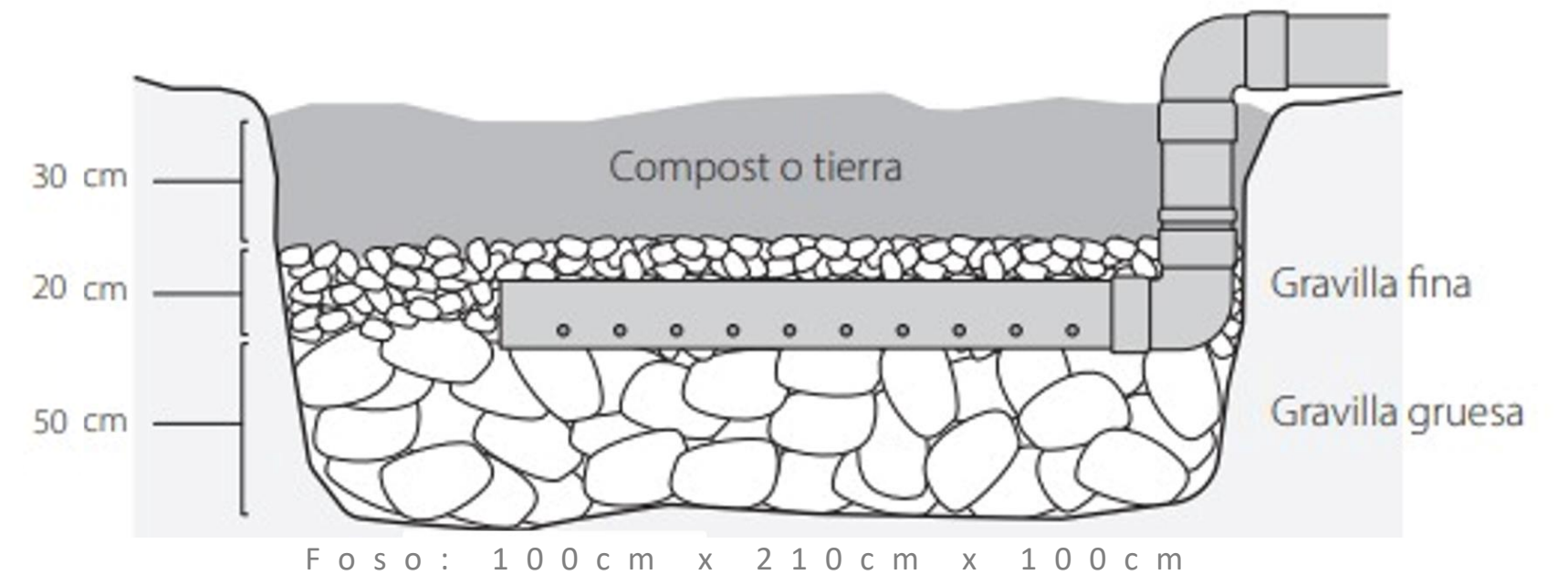
4. Entrada manguera ø40mm – Biodigestor



Aplicación fertilizante



Campo de drenaje



Para cualquier pregunta:

info@miogas.es

+34 919995900 / +34 613251941

www.miogas.com



[biodigestoresmiogas](https://www.instagram.com/biodigestoresmiogas)



[Miogas](https://www.linkedin.com/company/Miogas)



[biodigestoresmiogas](https://www.facebook.com/biodigestoresmiogas)